

es Instrucciones de montaje  
Aparato integrable  
con puerta fija

pt Instruções de montagem  
Dobradiça plana para  
aparelho de encastrar

el Οδηγίες τοποθέτησης  
Εντοιχιζόμενη συσκευή  
Επίπεδος μεντεσές



Minimum 550 mm Nischentiefe (siehe Bedienungsanleitung)  
Cavity depth minimum 550 mm (see Operating instructions)  
Profondeur de niche minimum 550 mm (voir Notice d'instructions)  
Profondità della nicchia minimo 550 mm (vedi Istruzioni per l'uso)  
Nisdiepte minimum 550 mm (zie Gebruiksaanwijzing)  
Nischedybde minimum 550 mm (se Betjeningsvejledning)  
Nisjedybde minimum 550 mm (se Betjeningsanvisning)  
Nischdjup minimum 550 mm (se Bruksanvisning)  
Asennustilan syvyys vähintään 550 mm (katso Käyttöohje)  
Profundidad del hueco de montaje mínimo 550 mm (véase Instrucciones de uso)  
Profundidade do nicho no mínimo 550 mm (ver Instruções de serviço)  
Montaj boşluğunun derinliği asgari 550 mm (bakınız bölüm Kullanma kılavuzu)  
Głębokość wnęki co najmniej 550 mm (patrz Instrukcja obsługi)

de Montageanleitung  
Einbaugerät Flachscharnier

tr Montaj kılavuzu  
Yassı menteşeli  
ankastre cihaz

en Installation instructions  
Built-in appliance  
Piano Hinge

ru Инструкция по монтажу  
Плоский шарнир  
встроенного прибора

fr Notice de montage  
Appareil encastrable  
à charnières à pantographe

uk Інструкція з монтажу  
Плоский шарнір  
вбудованого приладу

it Istruzioni per il montaggio  
Apparecchio da incasso  
a cerniera piatta

pl Instrukcja montażu  
Urządzenie do zabudowania  
Zawias płaski

nl Montagehandleiding  
Inbouwapparaat  
vlakscharnier

hu Szerelési útmutató  
Lapos zsanér beépíthető  
készülékekhez

da Monteringsvejledning  
Indbygningsmodel  
fladt hængsel

ro Instrucțiunea de montaj  
Aparat de încadrat cu  
șarnieră plată

no Monteringsanvisning  
Innmontert apparat  
med flat hengsling

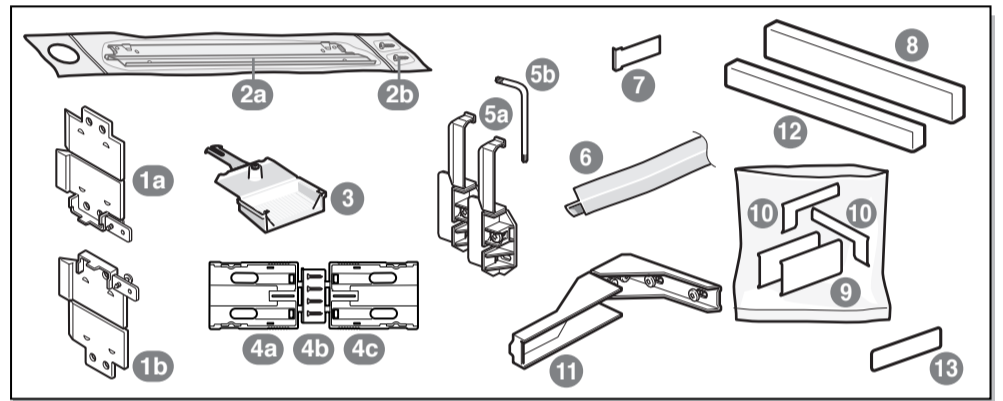
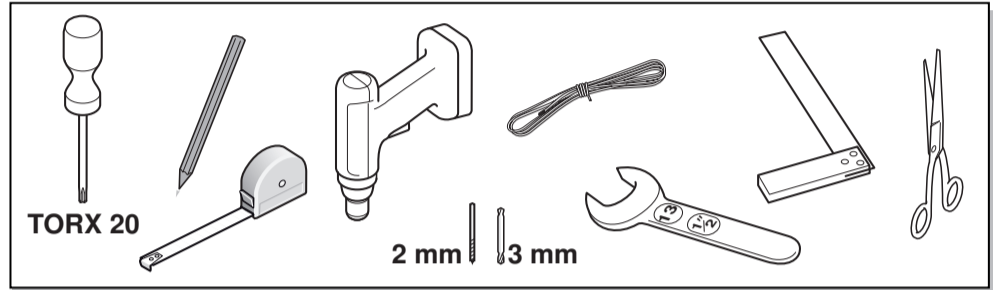
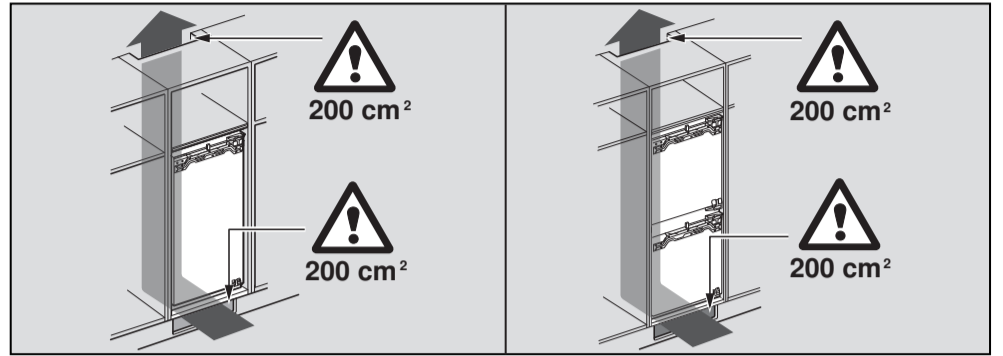
et Paigaldusjuhend  
Sisseehitatud seadme  
uksehing

sv Monteringsanvisning  
Inbyggnadsskåp platta  
gångjärn

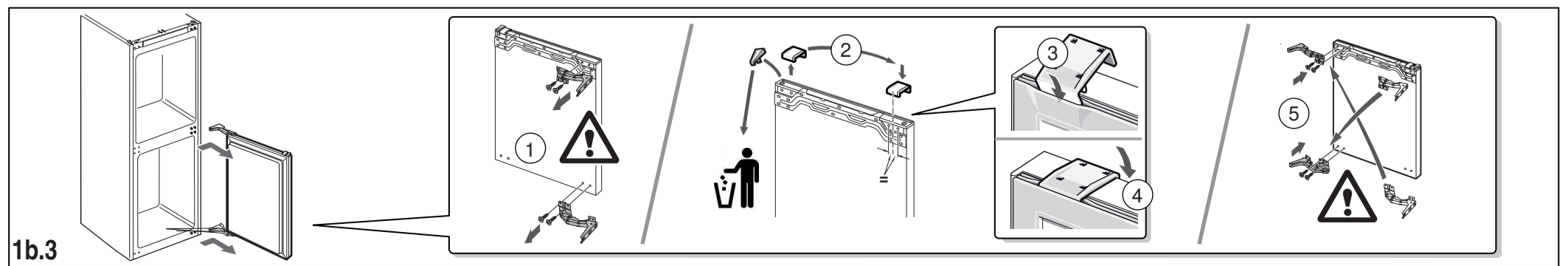
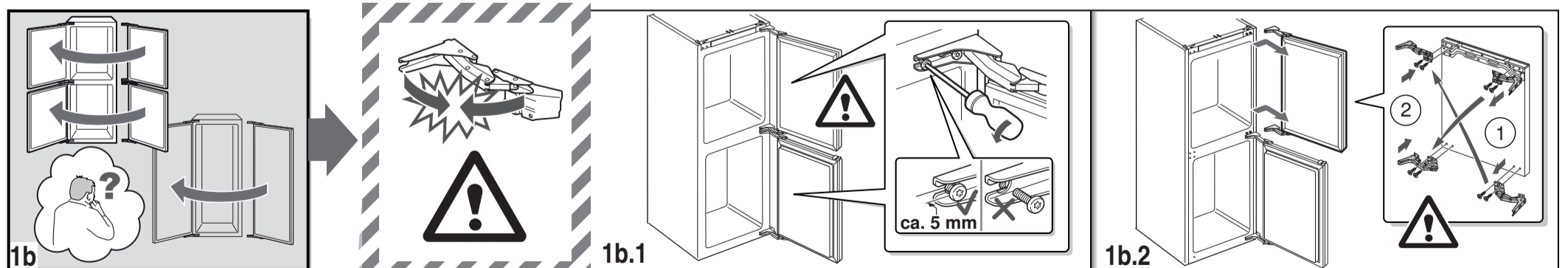
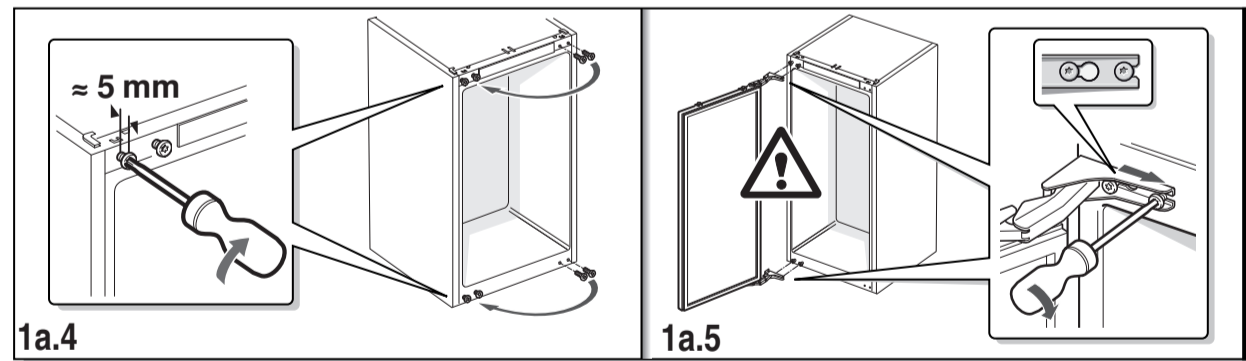
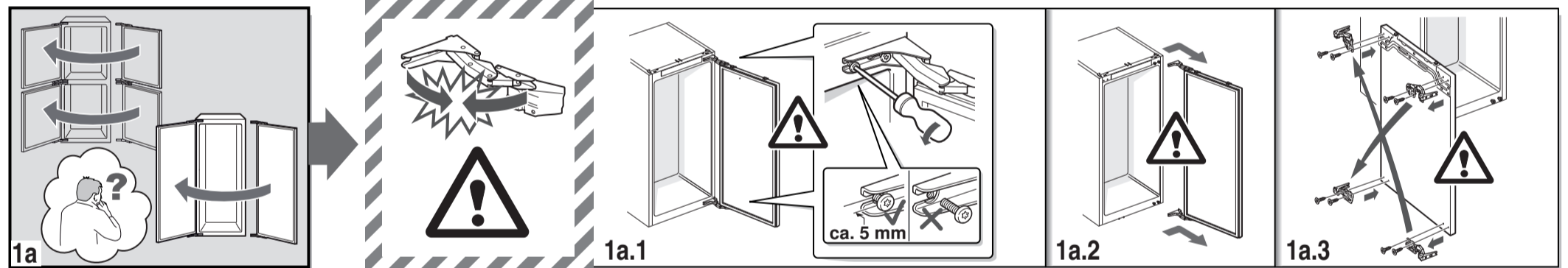
lt Montavimo instrukcija  
Plokščiasis įmontuojamojo  
prietaiso lankstas

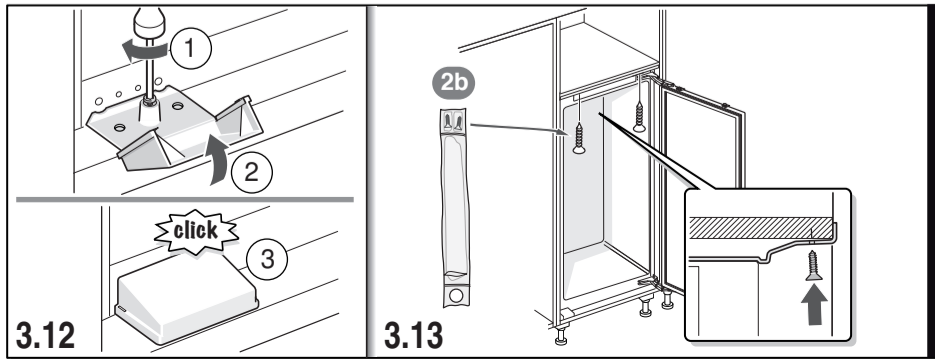
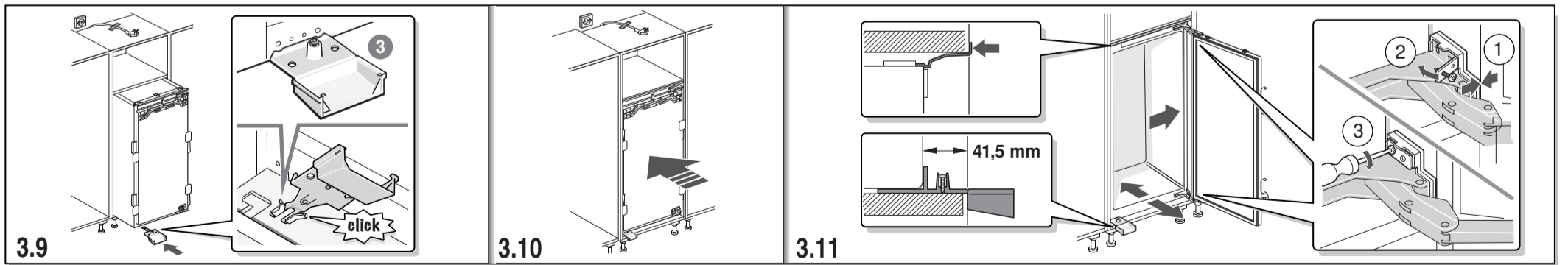
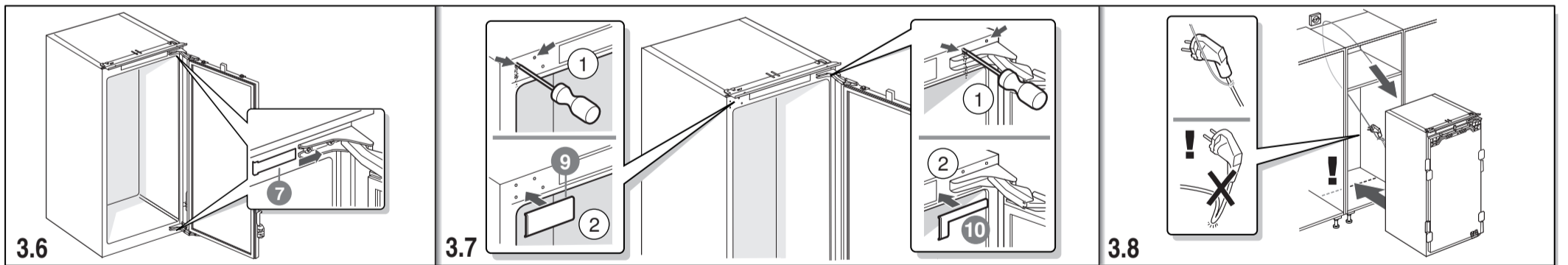
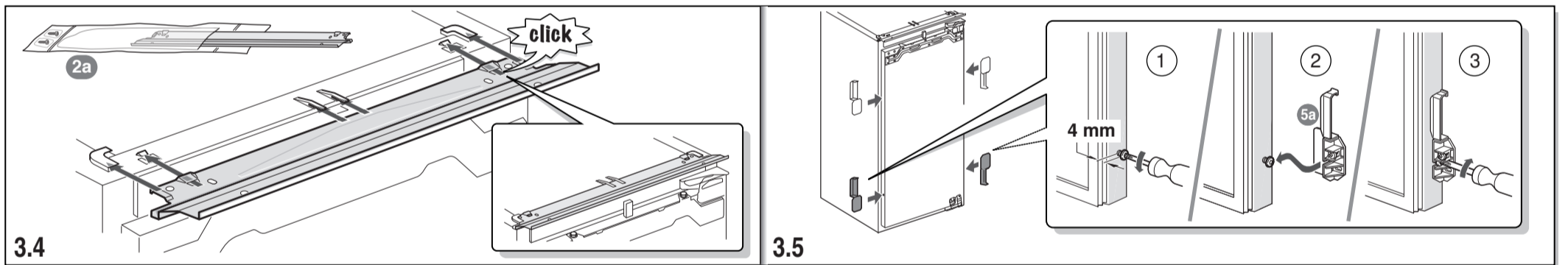
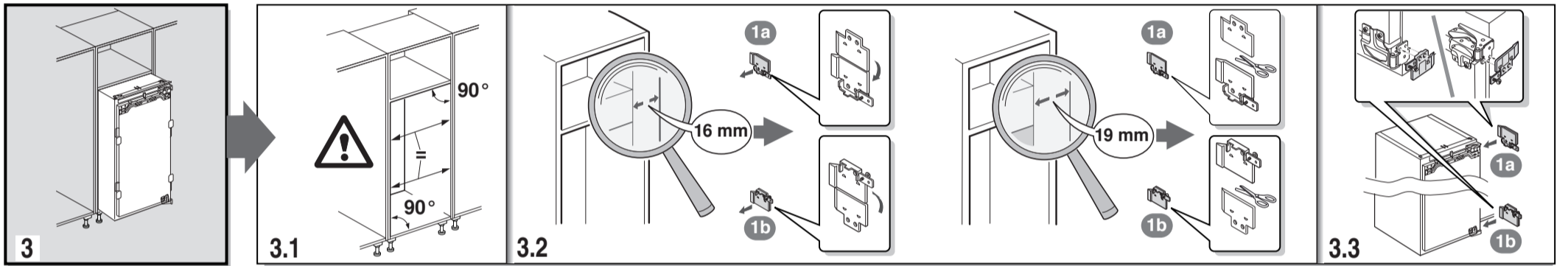
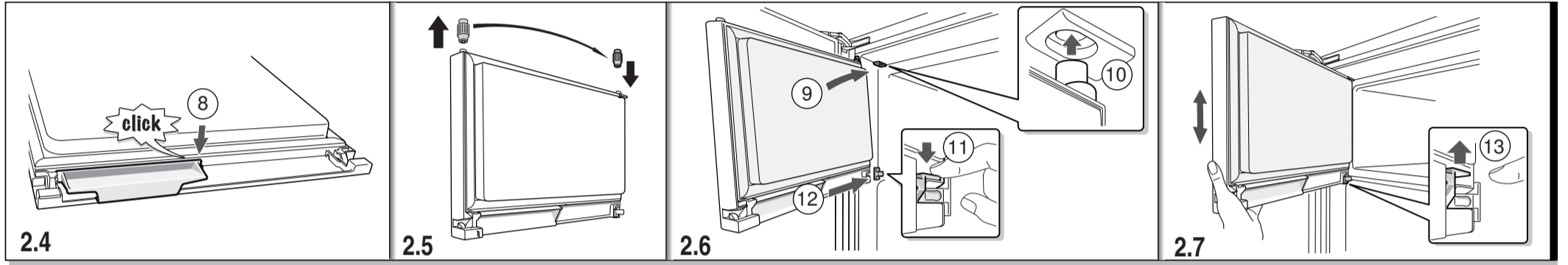
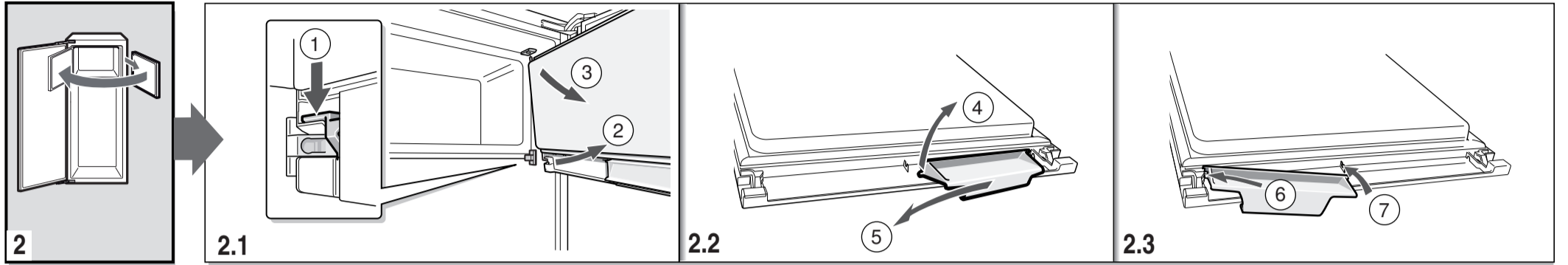
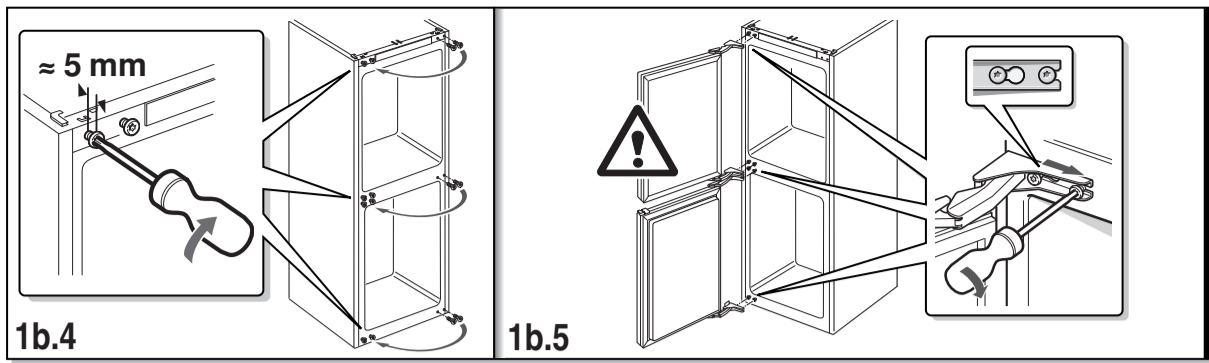
fi Asennusohjeet  
Kalusteisiin sijoitettava  
kylmälaite litteät saranat

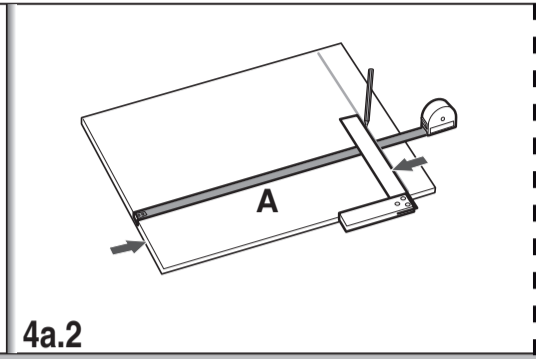
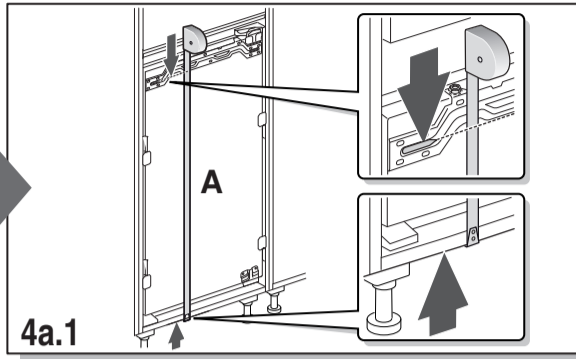
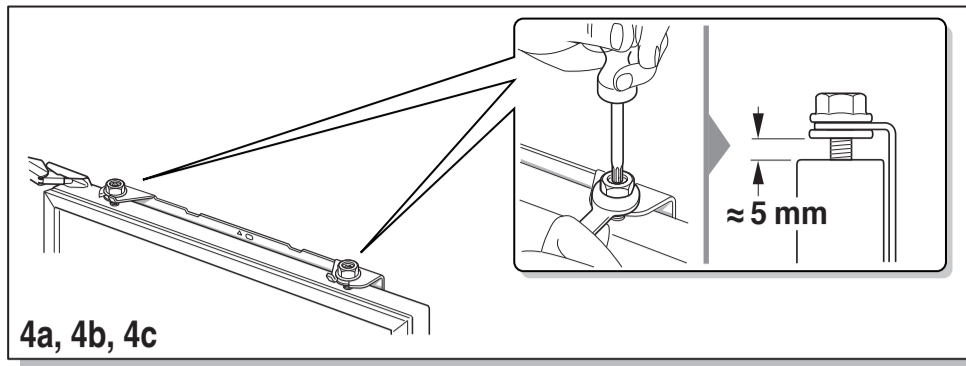
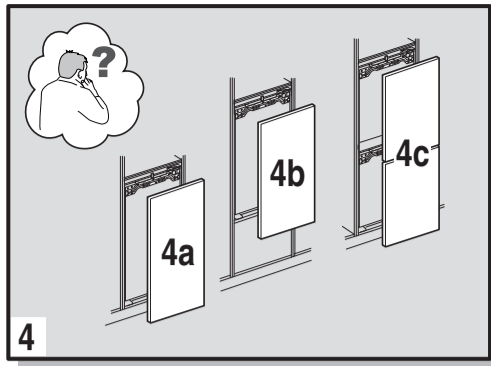
lv Montāžas pamācība  
Iebūvētas ierīces  
plakanais šarnīrs



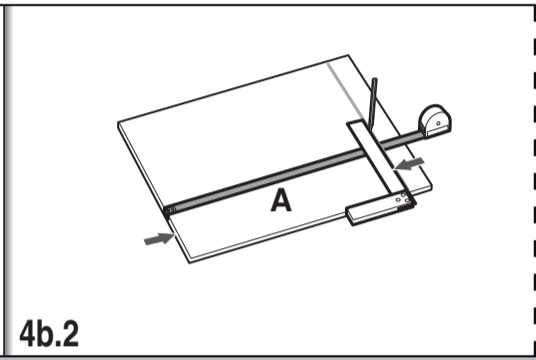
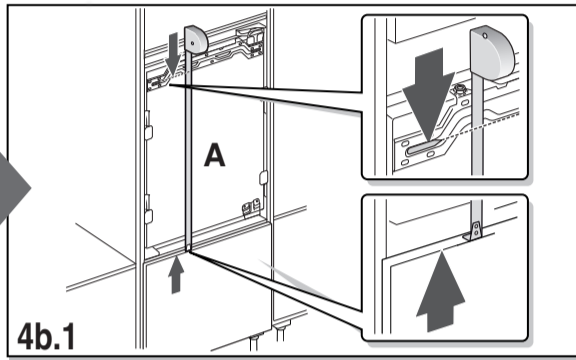
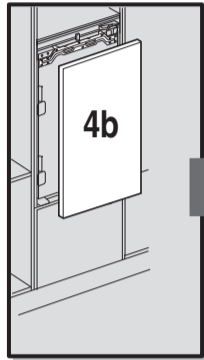
9000 889 129 (9306)



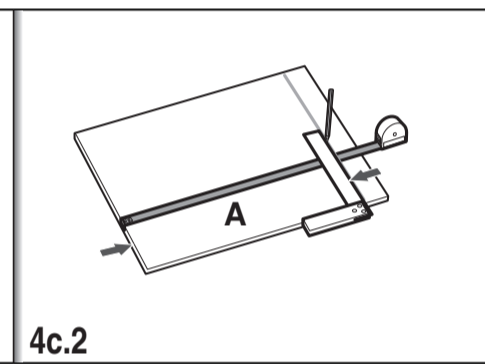
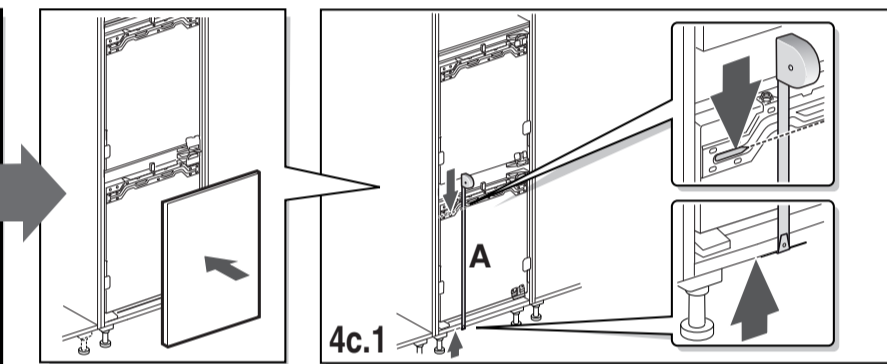
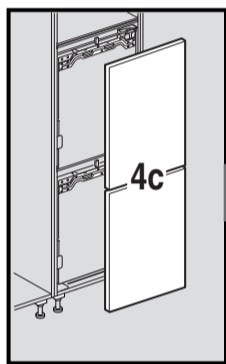




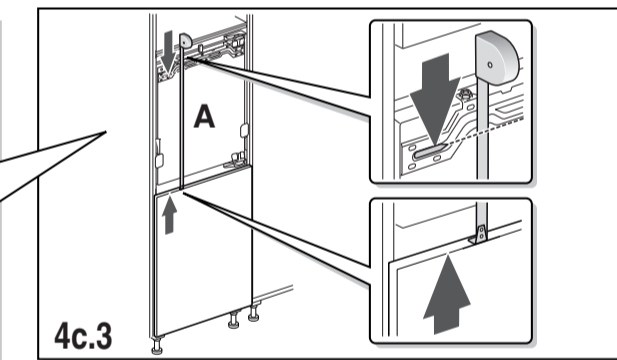
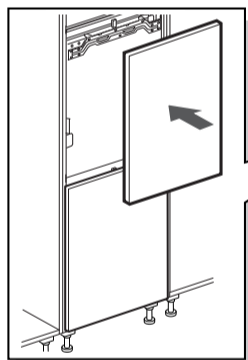
4.5 - 4.13



4.5 - 4.13



4.5 - 4.13



4.5 - 4.13

